

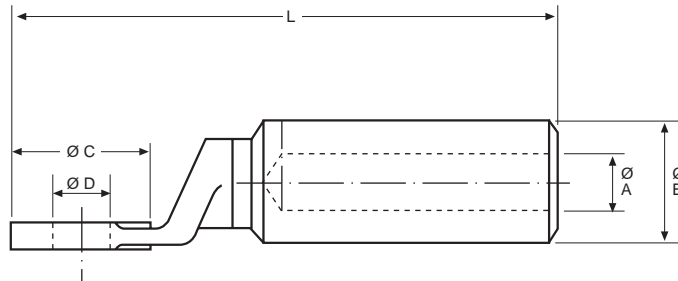
TERMINALES BIMETÁLICOS BT

Engaste por punzonado profundo

CONEXIONES ELECTRICAS, S.A.



Bimetallic Lug, Crimping Punch & Die
Cosse bimetallique, Sertissage per poinçonnage



Material:
CUETP S/UNE 37150-86
AL 99,5 S/UNE 38114-79

Acabado:
PASIVADO

CABLE mm ²	Ø A	Ø B	Ø C	Ø D	L	HERRAMIENTA Tool / Outil	REF.
16	5,5	20	20	10,5	81	PHH, Punzón y matriz Punch & die	BT - 16
25	6,5	20	20	10,5	81		BT - 25
35	8	20	20	10,5	81		BT - 35
50	9	20	20	10,5	81		BT - 50/10
50	9	20	26	12,8	90		BT - 50/12
70	11	20	26	12,8	90		BT - 70
95	12,5	20	26	12,8	90		BT - 95
120	13,7	25	30	12,8	112		BT - 120
150	15,5	25	30	12,8	112		BT - 150
185	17	32	36	12,8	119		BT - 185
240	19,5	32	36	12,8	119		BT - 240
300	23,3	36	42	16,5	153	PHP-U20	BT - 300
400	26	36	42	16,5	153		BT - 400
300	23,3	40	42	16,5	163		BT - 300/40
400	26	40	42	16,5	163		BT - 400/40
500	29	47	60 x 60	4Ø9	200		BT - 500
630	32,5	47	60 x 60	4Ø9	200		BT - 630

TERMINALES BIMETALICOS BTC APRIETE HEXAGONAL

para línea aérea

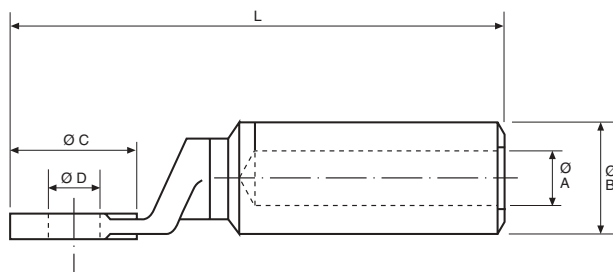
CONEXIONES ELECTRICAS, S.A.



Bimetallic cable lug, hexagonal Crimping for aerial line
Cosses biméalliques, sertissage hexagonal pour ligne aérienne

Material:
CUETP S/UNE 37150-86
AL 99,5 S/UNE 38114-79

Acabado: PASIVADO
UNCOATED



CABLE mm ²	Ø A	Ø B	Ø C	Ø D	L	HERRAMIENTA Tool / Outil	REF.
LA 30	7,3	20	26	12,8	96	PHC Matrices hexagonales Hexagonal dies	BT 30C
LA 43	9,25	20	26	12,8	96		BT 43C
LA 56	10	20	26	12,8	96		BT 56C
LA 80	11,8	20	26	12,8	96		BT 80C
LA 93	12,8	20	26	12,8	96		BT 93C
LA 110	14,5	25	30	12,8	112		BT 110C
LA 180	18,3	32	36	12,8	119		BT 180C
LA 280	23,2	36	42	16,5	153		BT 280C

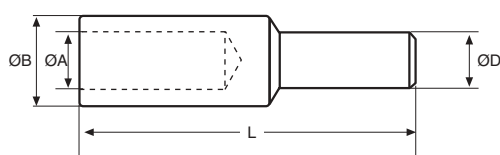
PIEZA BIMETALICA PARA CABLE DE ALUMINIO CON ESPIGA LISA DE COBRE, REF. BB

Apriete por punzonado del Al

CONEXIONES ELECTRICAS, S.A.



Bimetallic Rod - Rod of copper and Al for Al cable
Boulon Biméallique pour cable aluminium



CABLE mm ²	Ø A	Ø B	Ø D	L	HERRAMIENTA Tool / Outil	REF.
25	6,5	20	12	102	PHH Matriz y punzón en el Al y hexagonal en cobre Die and punch in Al side and hexagonal die in Cu side	BB - 25
35	8	20	12	102		BB - 35
50	9	20	12	102		BB - 50
70	11	20	12	102		BB - 70
95	12,5	20	12	102		BB - 95
120	13,7	25	14	125		BB - 120
150	15,5	25	14	125		BB - 150
185	17	32	14	125		BB - 185
240	19,5	32	14	125		BB - 240
300	23,3	36	18	152		BB - 300
400	26,2	36	18	152	BB - 400	
110	14,7	25	12	120	PHC y PHH Matrices hexagonales / Hexagonal crimping both sides	BB - 110 C

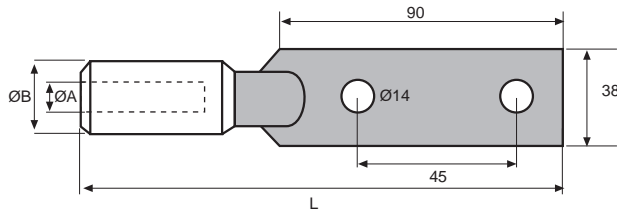
TERMINALES BIMETÁLICOS PARA LINEAS AÉREAS CONDUCTOR ALU-ACERO

Engastado mediante apriete hexagonal o circunferencial

CONEXIONES ELECTRICAS, S.A.



Bimetallic lugs for Aerial lines, ACSR - Hexagonal Crimping
Cosses biméalliques - Hexagonal sertissage



Material:

CUETP S/UNE 37150-86

AL 99,5 S/UNE 38114-79

PASIVADO UNCOATED

CABLE mm ²	Ø A	Ø B	L	HERRAMIENTA Tool / Outil	REF.
LA - 30	7,3	20	155	PHH Matrices hexagonales hexagonal dies	BPL - 30 C
LA - 43	9,25	20	155		BPL - 43 C
LA - 56	10	20	155		BPL - 56 C
LA - 78	11,8	20	155		BPL - 78 C
LA - 110	14,5	25	170		BPL - 110 C
LA - 180	18,3	32	170		BPL - 180 C
LA - 280	23,2	36	195		BPL - 280 C

PARA REDES DE DISTRIBUCIÓN - Apriete por punzonado

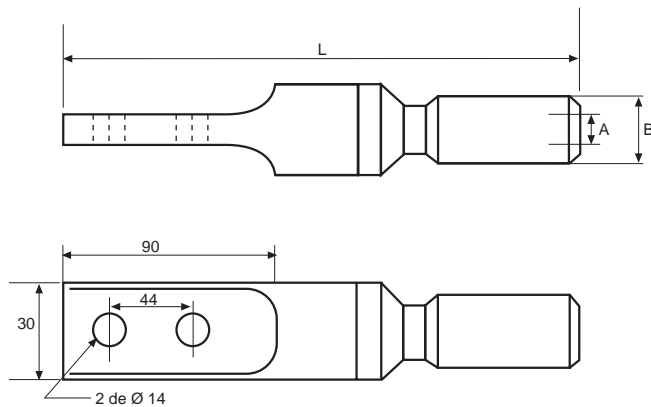
16	5,5	20	155	PHC Matriz - punzón die - punch	BPL - 16
25	0,5	20	155		BPL - 25
35	8	20	155		BPL - 35
50	9	20	155		BPL - 50
70	11	20	155		BPL - 70
95	12,5	20	155		BPL - 95
120	13,7	25	170		BPL - 120
150	15,5	25	170		BPL - 150
185	17	32	170		BPL - 185
240	19,5	32	170		BPL - 240
300	23,3	36	195		BPL - 300
400	26,2	36	195		BPL - 400

TERMINAL BIMETALICO PARA SALIDA DE CABLE DE ALUMINIO A BOTELLA TERMINAL

CONEXIONES ELECTRICAS, S.A.



Bimetallic Lug - Long Palm, 2 holes
Cosse Bimetallique - Deux Trous, Pelle Long



Material:

CUETP S/ UNE 37150-86

AL 99,5 S/UNE 38114-79

Acabado: PASIVADO

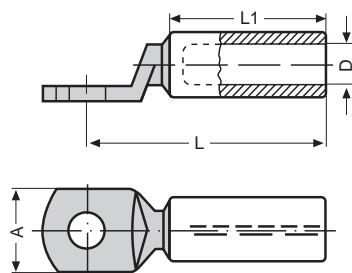
CABLE mm ² Al	Ø A	Ø B	L	HERRAMIENTA Tool / Outil	REF.
35	8	20	190	PHH Matriz y Punzón Die and Punch	B - 35
50	9	20	190		B - 50
70	11	20	190		B - 70
95	12,5	20	190		B - 95
120	13,7	25	203		B - 120
150	15,5	25	203		B - 150
185	17	32	203		B - 185
240	19,5	32	203		B - 240
300	23,3	40	228,5		B - 300
400	26,2	40	228,5		B - 400
500	29	47	245		B - 500

TERMINALES BIMETÁLICOS, SOLDADOS A FRICCIÓN, ENGASTADO HEXAGONAL

CONEXIONES ELECTRICAS, S.A.



Bimetallic friction welded lugs for hexagonal pressing
Cosses bimetalliques, soudées à froid, sertissage hexagonal



Material:
E-Cu
Al 99,5

PIEZAS DE DIMENSIONAMIENTO CENTRO EUROPEO
Central Europe Dimensions

CABLE SIZE mm ²		TORNILLO Hole for M	L	A	Ø D	L1	NÚMERO DE APRIETES Number of crimps		MATRIZ Die size	REF.
rm sm	se						TENAZA Handtool	Hydraulic		
25		8	65	20	6,8	37	4	2	12	GBL 25-8
		10								25-10
		12		26						25-12
35		10	75	20	8	47	5	3	14	GBL 35-10
		12		26						35-12
50		10	75	20	9,8	47	5	3	16	GBL 50-10
		12		26						50-12
70		10	85	26	11,2	55	6	3	18	GBL 70-10
		12								70-12
95		12	85	26	13,2	57	6	3	22	GBL 95-10
		16	88	30						95-16
120		12	87	26	14,7	57	6	3	22	GBL 120-12
		16	90	30						120-16
150		12								GBL 150-12
		16	100	30	16,3	67		3	25	150-16
		20								150-20
185		12	101	30	18,3	68		3	28	GBL 185-12
		16	104	36						185-16
240		12	112	30	21	79		3	32	GBL 240-12
		16	115	36						240-16
300		16	120	42	23,3	79		3	34	GBL 300-16
		20	120	42						300-20